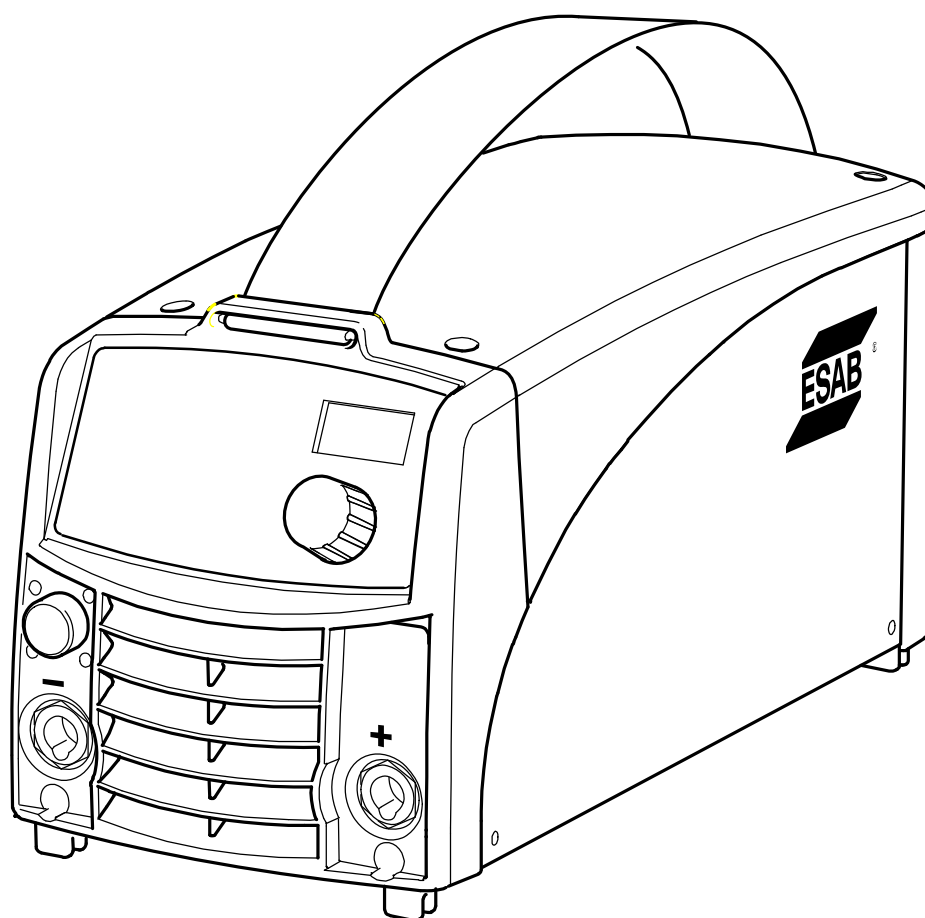


RU



Caddy®

Arc 251i



Инструкция по эксплуатации

1 ТЕХНИКА БЕЗОПАСНОСТИ	3
2 ВВЕДЕНИЕ	4
2.1 Оборудование	4
2.2 Панель управления А32, А34	5
3 ТЕХНИЧЕСКИЕ ХАРАКТЕРИСТИКИ	5
4 УСТАНОВКА	6
4.1 Расположение	6
4.2 Питание от сети	6
4.3 Сеть электропитания	6
4.3.1 Рекомендуемые номиналы предохранителей и минимальные сечения кабелей	7
5 ПОРЯДОК РАБОТЫ	7
5.1 Соединения и устройства управления	7
5.2 Присоединение сварочного и обратного кабелей	8
5.3 Сварка методом TIG	8
5.4 Защита от перегрева	8
6 ТЕХНИЧЕСКОЕ ОБСЛУЖИВАНИЕ	8
6.1 Источник питания	9
6.2 Сварочная горелка	9
7 ПОИСК И УСТРАНЕНИЕ НЕИСПРАВНОСТЕЙ	9
8 ЗАКАЗ ЗАПАСНЫХ ЧАСТЕЙ	9
СХЕМА	10
НОМЕР ЗАКАЗА	12
ДОПОЛНИТЕЛЬНЫЕ ПРИНАДЛЕЖНОСТИ	13

1 ТЕХНИКА БЕЗОПАСНОСТИ

Пользователи оборудования ESAB отвечают за выполнение правил техники безопасности лицами, работающими на оборудовании и рядом с ним. Правила техники безопасности должны отвечать требованиям к безопасной эксплуатации оборудования этого типа. Помимо стандартных правил техники безопасности и охраны труда на рабочем месте рекомендуется следующее.

Все работы должны выполняться подготовленными лицами, знакомыми с эксплуатацией оборудования. Неправильная эксплуатация оборудования может вызвать опасные ситуации, приводящие к травмированию персонала и повреждению оборудования.

1. Все лица, использующие сварочное оборудование, должны знать:
 - инструкции по эксплуатации
 - расположение органов аварийного останова
 - назначение оборудования
 - правила техники безопасности
 - технологию сварки и резки
2. Оператор обеспечивает:
 - удаление посторонних лиц из рабочей зоны оборудования при его запуске
 - защиту всех лиц от воздействия сварочной дуги
3. Рабочее место должно:
 - отвечать условиям эксплуатации
 - не иметь сквозняков
4. Средства защиты персонала:
 - Во всех случаях используйте рекомендованные средства индивидуальной защиты, такие как защитные очки, огнестойкую одежду, защитные перчатки.
 - При сварке запрещается носить свободную одежду, украшения и т.д., например шарфы, браслеты, кольца, которые могут попасть в сварочное оборудование или вызвать ожоги.
5. Общие меры предосторожности:
 - Проверьте надежность подключения обратного кабеля.
 - Работы на оборудовании с высоким напряжением должны производиться только квалифицированным электриком.
 - В пределах доступа должны находиться соответствующие средства пожаротушения, имеющие ясную маркировку.
 - Запрещается проводить смазку и техническое обслуживание оборудования во время эксплуатации.



ВНИМАНИЕ!



Дуговая сварка и резка опасны как для исполнителя работ, так и для посторонних лиц. Требуется соблюдения всех правил безопасности, действующих на объекте, которые должны учитывать сведения об опасностях, представленные изготовителем.

ОПАСНОСТЬ СМЕРТЕЛЬНОГО ПОРАЖЕНИЯ ЭЛЕКТРИЧЕСКИМ ТОКОМ

- Агрегат устанавливается и заземляется в соответствии с действующими нормами и правилами.
- Не допускайте контакта находящихся под напряжением деталей и электродов с незащищенными частями тела, мокрыми рукавицами и мокрой одеждой.
- Обеспечьте электрическую изоляцию от земли и свариваемых деталей.
- Обеспечьте соблюдение безопасных рабочих расстояний.

ДЫМЫ И ГАЗЫ могут быть опасны для человека

- Исключите возможность воздействия дымов.
- Для исключения вдыхания дымов во время сварки организуется общая вентиляция помещения, а также вытяжная вентиляция из зоны сварки.

ИЗЛУЧЕНИЕ ДУГИ вызывает поражение глаз и ожоги кожи

- Защитите глаза и кожу. Для этого используйте защитные щитки, цветные линзы и защитную спецодежду.
- Для защиты посторонних лиц применяются защитные экраны или занавеси.

ПОЖАРООПАСНОСТЬ

- Искры (брызги металла) могут вызвать пожар. Убедитесь в отсутствии горючих материалов поблизости от места сварки.

ШУМ - чрезмерный шум может привести к повреждению органов слуха

- Примите меры для защиты слуха. Используйте беруши для ушей или другие средства защиты слуха.
- Предупредите посторонних лиц об опасности.

НЕИСПРАВНОСТИ - при неисправности обратитесь к специалистам по сварочному оборудованию

Перед началом монтажа и эксплуатации внимательно изучите соответствующие инструкции.

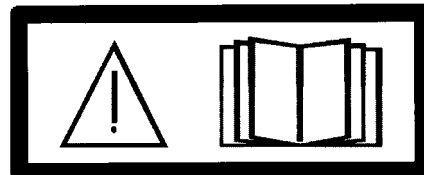
ЗАЩИТИТЕ СЕБЯ И ДРУГИХ!

**ВНИМАНИЕ!**

Запрещается использовать источник питания для оттаивания труб.

**ОСТОРОЖНО!**

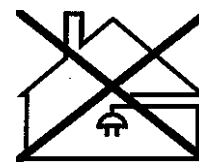
Перед началом монтажа и эксплуатации внимательно изучите соответствующие инструкции.

**ОСТОРОЖНО!**

Данное изделие предназначено только для дуговой

**ОСТОРОЖНО!**

Оборудование Class A не предназначено для использования в жилых помещениях, где электроснабжение осуществляется из бытовых сетей низкого напряжения. В таких местах могут появиться потенциальные трудности обеспечения электромагнитной совместимости оборудования Class A вследствие кондуктивных и радиационных помех.



Компания ESAB готова предоставить вам все защитное снаряжение и принадлежности, необходимые для выполнения сварочных работ.

2 ВВЕДЕНИЕ

Arc 251i представляет собой источник сварочного тока для использования с покрытыми электродами (сварка MMA) и для сварки вольфрамовым электродом в среде инертного газа (сварка TIG).

Аксессуары от для изделия можно найти на странице [13](#).

2.1 Оборудование

В комплекте с источником питания поставляются:

- руководство по эксплуатации источника сварочного тока;
- руководство по работе с панелью управления;
- обратный кабель длиной 3 м;
- сварочный кабель длиной 3 м.

Руководства по эксплуатации на других языках можно загрузить с веб-сайта www.esab.com.

2.2 Панель управления A32, A34



Регулирование параметров сварки осуществляется с панели управления. Подробное описание панелей управления приведено в отдельном руководстве.

3 ТЕХНИЧЕСКИЕ ХАРАКТЕРИСТИКИ

Arc 251i	
Напряжение сети	400 В ± 15%, 3 50/60 Гц
Питание от сети	S _{SC} мин. 3,3 МВА
Первичный ток	
I _{макс.} MMA	14 А
I _{макс.} TIG	10 А
Потребляемая мощность холостого хода в режиме энергосбережения, 6,5 мин после сварки	30 Вт
Диапазон установок	
MMA	4 ĉ 250 А
TIG	3 ĉ 250 А
Допустимая нагрузка при сварке MMA	
Коэффициент нагрузки 30 %	250 А / 30 В
Коэффициент нагрузки 60 %	190 А / 27,6 В
Коэффициент нагрузки 100%	150 А / 26 В
Допустимая нагрузка при сварке TIG	
Коэффициент нагрузки 30 %	250 А / 20 В
Коэффициент нагрузки 60 %	190 А / 17,6 В
Коэффициент нагрузки 100%	150 А / 16 В
Коэффициент мощности при максимальном токе	
MMA	0,94
TIG	0,93
КПД при максимальном токе	
MMA	83%
TIG	79%
Напряжение холостого хода	
без VRD	65 В
с VRD	< 35 В
Рабочая температура	от -10 до +40° С
Температура при транспортировке	от -20 до +55° С
Непрерывно действующее средневзвешенное звуковое давление	<70 дБ (А)
Размеры, д х ш х в	418 x 188 x 208 мм
Масса	10,5 кг
Класс изоляции трансформатора	Н
Класс защиты	IP 23
Класс применения	S

Питание от сети, S_{SC} мин.

Минимальная мощность при коротком замыкании сети в соответствии со стандартом IEC 61000-3-12

Рабочий цикл

Рабочий цикл представляет собой долю (в %) десятиминутного интервала, в течение которой можно производить сварку или резку при определенной нагрузке без перегрузки. Рабочий цикл указан для температуры 40° С.

Класс кожуха

Нормы IP указывают класс кожуха, т.е., степень защиты от проникновения твердых объектов и воды. Оборудование с маркировкой IP 23 предназначено для наружной и внутренней установки.

Класс зоны установки

Этот символ означает, **S** что источник питания предназначен для использования в зонах с повышенной опасностью поражения электротоком.

4 УСТАНОВКА

Ввод в эксплуатацию должен производиться квалифицированным специалистом.

4.1 Расположение

Разместите источник питания таким образом, чтобы его воздухозаборные и выпускные отверстия не были заграждены.

4.2 Питание от сети

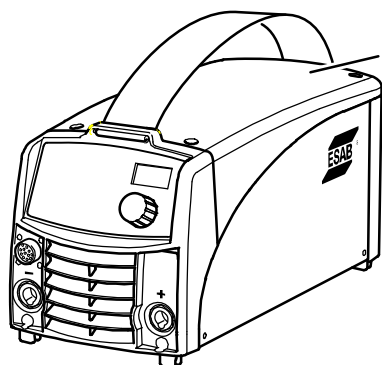
Примечание!

Требования к сетям электроснабжения

Из-за больших величин тока в первичной обмотке оборудование высокой мощности может существенно повлиять на мощностные характеристики сети. Поэтому в отношении некоторого оборудования применяются ограничения или дополнительные требования, касающиеся максимально допустимого сопротивления оборудования или минимальной способности обеспечить стабильное энергоснабжение в точках взаимодействия общественных сетей. В таком случае пользователь оборудования или тот, кто его устанавливает, должен проконсультироваться с оператором энергосети по поводу возможности подключения такого рода оборудования.

4.3 Сеть электропитания

Убедитесь в том, что источник сварочного тока подключен к сети электропитания с требуемым напряжением и защищен предохранителями требуемого номинала. Необходимо обеспечить защитное заземление в соответствии с действующими нормами.



Паспортная табличка с параметрами сети электропитания

4.3.1 Рекомендуемые номиналы предохранителей и минимальные сечения кабелей

Arc 251i	
Напряжение сети	400 В
Площадь поперечного сечения силового кабеля питания, мм ²	4 G 1,5
Фазный ток, I _{1eff}	8 А
Предохранитель устойчивый к перенапряжениям тип С МСВ	10 А 10 А

ПРИМЕЧАНИЕ!

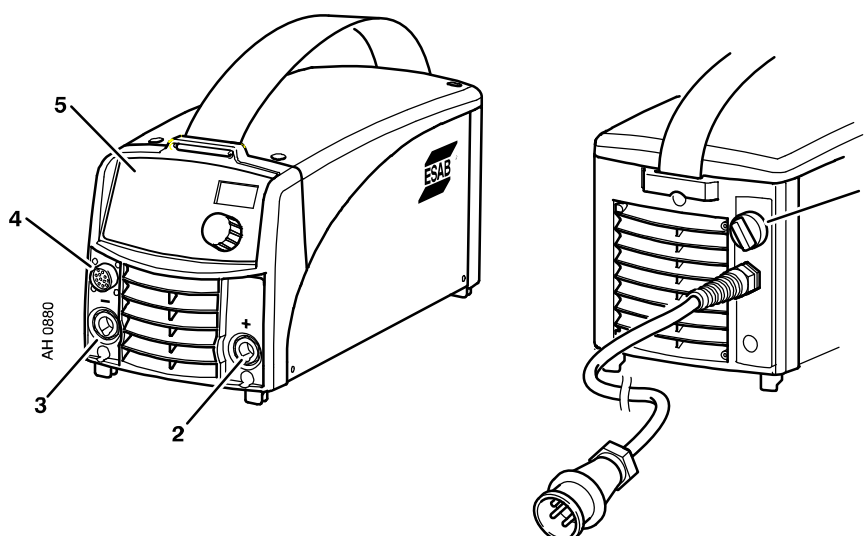
Величина площади поперечного сечения кабеля и номинал плавкого предохранителя, указанные выше, соответствуют нормативным документам Швеции. Эксплуатация источника сварочного тока должна осуществляться в соответствии с действующими национальными нормативными документами.

5 ПОРЯДОК РАБОТЫ

Общие правила техники безопасности при работе с оборудованием приводятся на стр. 3. Прочтите их до использования оборудования!

5.1 Соединения и устройства управления

- | | | | |
|---|---|---|---|
| 1 | Выключатель питания | 4 | Соединитель адаптера пульта дистанционного управления |
| 2 | Соединение (+)
Сварка TIG: обратный кабель
MMA: сварочный или обратный кабель | 5 | Панель управления,
см. соответствующее руководство по эксплуатации |
| 3 | Соединение (-)
TIG: горелка
MMA: обратный или сварочный кабель | | |



5.2 Присоединение сварочного и обратного кабелей

Источник питания снабжен двумя выходами, положительной клеммой (+) и отрицательной клеммой (-), служащими для подключения сварочного и обратного кабелей. Выбор выхода, к которому подключается сварочный кабель, зависит от типа используемого электрода. Полярность подключения указывается на упаковке электродов.

Подключите обратный кабель ко второму выходу на источнике питания. Закрепите контактный зажим обратного кабеля на детали и убедитесь в наличии достаточного контакта между деталью и выходом для подключения возвратного кабеля на источнике питания.

5.3 Сварка методом TIG

При сварке методом TIG следует дополнить источник питания следующими элементами:

- горелкой TIG с газовым клапаном;
- трубкой с аргоном;
- регулятором расхода аргона;
- вольфрамовым электродом.

5.4 Защита от перегрева

Источник сварочного тока имеет защиту от перегрева, срабатывающую, когда температура становится слишком высокой. При этом подача сварочного тока прекращается и на пульт управления выводится код неисправности.

После снижения температуры реле защиты от перегрева автоматически возвращается в исходное положение.

6 ТЕХНИЧЕСКОЕ ОБСЛУЖИВАНИЕ

Регулярное техническое обслуживание имеет важное значение для обеспечения безопасности и надежности.

Только лица, имеющие квалификацию электрика (аттестованный персонал), имеют право снимать панели, обеспечивающие безопасность работы.



ОСТОРОЖНО!

Гарантийные обязательства поставщика теряют силу, если покупатель самостоятельно пытается произвести какие-либо работы по устранению неисправностей изделия в течение гарантийного срока.

6.1 Источник питания

Регулярно следите за тем, чтобы сварочный источник питания не был забит грязью.

Периодичность проверки и применяемые методы очистки зависят от:

- технологии сварки;
- длительности горения дуги;
- размещения оборудования;
- условий окружающей среды.

Обычно бывает достаточно продувать источник питания сухим сжатым воздухом (при пониженном давлении) один раз в год.

Засоренные или закупоренные отверстия для подвода и отвода воздуха также могут стать причиной перегрева устройства.

6.2 Сварочная горелка

Для обеспечения надежной сварки необходимо через регулярные промежутки времени чистить и заменять быстроизнашиваемые детали.

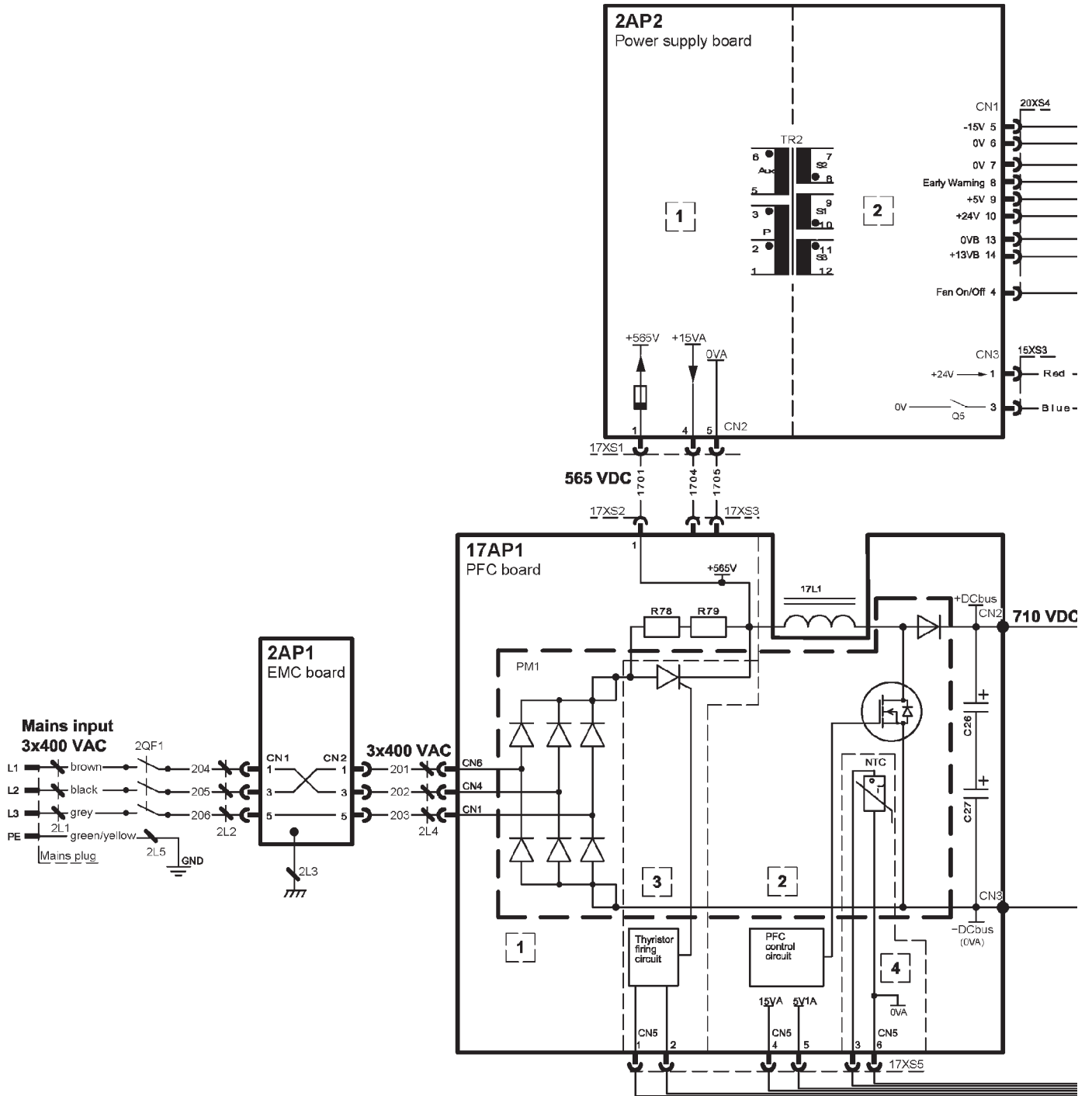
7 ПОИСК И УСТРАНЕНИЕ НЕИСПРАВНОСТЕЙ

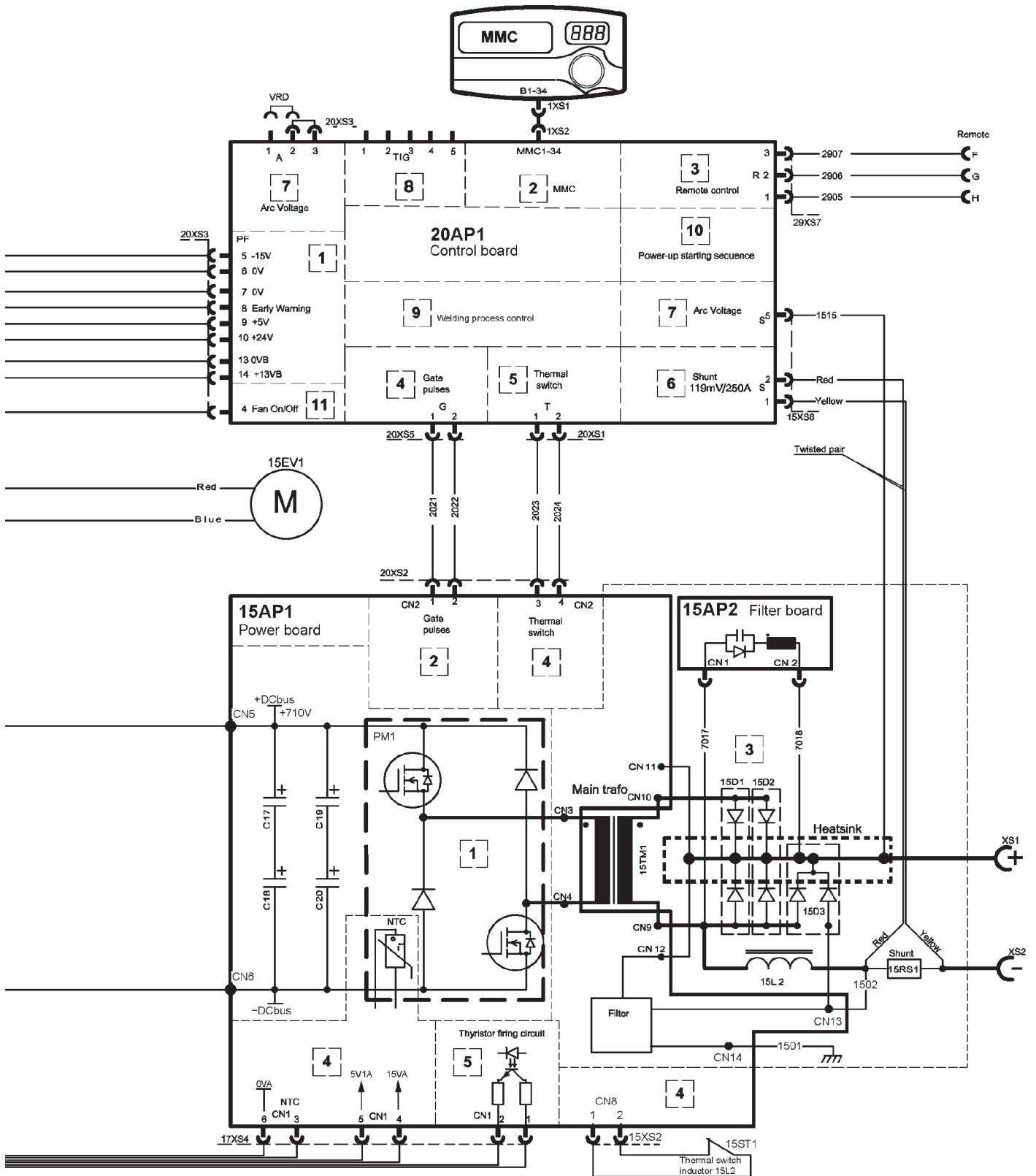
Прежде чем вызывать авторизованного специалиста по техническому обслуживанию, попробуйте самостоятельно выполнить рекомендуемые ниже проверки.

Тип неисправности	Рекомендуемые меры
Отсутствие дуги.	<ul style="list-style-type: none"> • Проверьте, включен ли выключатель питания. • Проверьте правильность подключения сварочного и обратного провода. • Проверьте, правильно ли задана величина тока. • Проверьте предохранители в цепи сетевого питания.
В процессе сварки пропал сварочный ток.	<ul style="list-style-type: none"> • Проверьте, не сработали ли реле защиты от тепловой перегрузки (код ошибки отображается на лицевой панели). • Проверьте предохранители в цепи сетевого питания.
Частое срабатывание реле защиты от тепловой перегрузки.	<ul style="list-style-type: none"> • Убедитесь в том, что не превышены номинальные значения параметров источника сварочного тока (т. е. что блок работает без перегрузки). • Следите за тем, чтобы сварочный источник питания не был забит грязью.
Низкая эффективность сварки.	<ul style="list-style-type: none"> • Проверьте правильность подключения сварочного и обратного провода. • Проверьте, правильно ли задана величина тока. • Убедитесь в том, что используются электроды требуемого типа.

8 ЗАКАЗ ЗАПАСНЫХ ЧАСТЕЙ

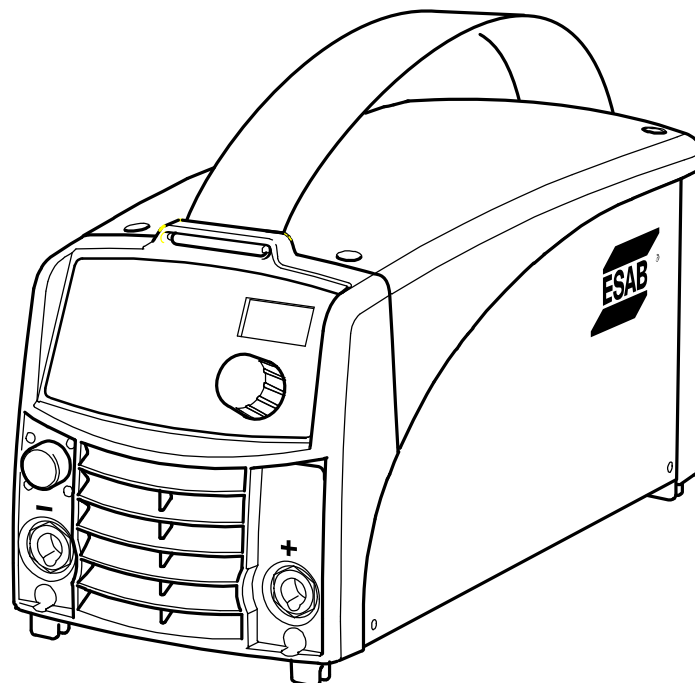
Запасные части можно заказать у ближайшего к Вам ESAB, (см. перечень на последней странице данной брошюры).





Arc 251i




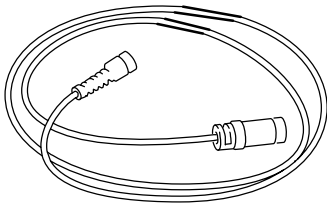
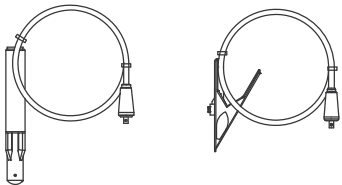


Номер заказа

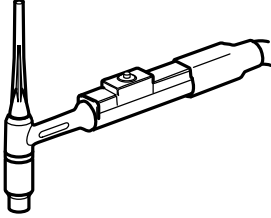
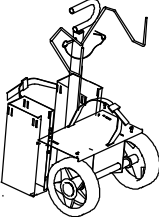

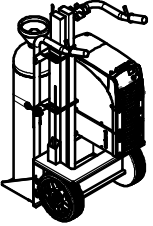


Ordering no.	Denomination	Type
0460 300 880	Welding power source	Caddy® Arc 251i, A32
0460 300 881	Welding power source	Caddy® Arc 251i, A34
0459 839 021	Spare parts list	Arc 251i
0460 449 1	Instruction manual	Control panel Caddy® A32, A34

Instruction manuals and the spare parts list are available on the Internet at www.esab.com

Дополнительные принадлежности

	<p>Remote control unit AT1 0459 491 896 MMA and TIG: setting of current</p>
	<p>Remote control unit AT1 CF 0459 491 897 MMA and TIG: rough and fine setting of current</p>
	<p>Foot pedal FS002 with 5 m cable 0349 090 886</p>
	<p>Remote cable 12 pole - 8 pole</p> <p>5 m 0459 552 880 10 m 0459 552 881 15 m 0459 552 882 25 m 0459 552 883</p>
	<p>Welding cable kit 0700 006 902 Return cable kit 0700 006 903</p>
	<p>Cable holder 0460 265 002</p>
	<p>Shoulder strap 0460 265 003</p>

	<p>Tig torch TXH 151V 4 m0700 300 539 Tig torch TXH 151V 8 m0700 300 545 Tig torch TXH 201V 4 m0700 300 553 Tig torch TXH 201V 8 m0700 300 556</p>
	<p>Trolley for 5-10 litre gas cylinder 0459 366 885</p>
	<p>Trolley for 20-50 litre gas cylinder 0459 366 886</p>
	<p>Trolley for 20-50 litre gas cylinder 0460 330 880</p>

ESAB subsidiaries and representative offices

Europe

AUSTRIA
ESAB Ges.m.b.H
Vienna-Liesing
Tel: +43 1 888 25 11
Fax: +43 1 888 25 11 85

BELGIUM
S.A. ESAB N.V.
Brussels
Tel: +32 2 745 11 00
Fax: +32 2 745 11 28

BULGARIA
ESAB Kft Representative Office
Sofia
Tel/Fax: +359 2 974 42 88

THE CZECH REPUBLIC
ESAB VAMBERK s.r.o.
Vamberk
Tel: +420 2 819 40 885
Fax: +420 2 819 40 120

DENMARK
Aktieselskabet ESAB
Herlev
Tel: +45 36 30 01 11
Fax: +45 36 30 40 03

FINLAND
ESAB Oy
Helsinki
Tel: +358 9 547 761
Fax: +358 9 547 77 71

FRANCE
ESAB France S.A.
Cergy Pontoise
Tel: +33 1 30 75 55 00
Fax: +33 1 30 75 55 24

GERMANY
ESAB GmbH
Solingen
Tel: +49 212 298 0
Fax: +49 212 298 218

GREAT BRITAIN
ESAB Group (UK) Ltd
Waltham Cross
Tel: +44 1992 76 85 15
Fax: +44 1992 71 58 03

ESAB Automation Ltd
Andover
Tel: +44 1264 33 22 33
Fax: +44 1264 33 20 74

HUNGARY
ESAB Kft
Budapest
Tel: +36 1 20 44 182
Fax: +36 1 20 44 186

ITALY
ESAB Saldatura S.p.A.
Bareggio (Mi)
Tel: +39 02 97 96 8.1
Fax: +39 02 97 96 87 01

THE NETHERLANDS
ESAB Nederland B.V.
Amersfoort
Tel: +31 33 422 35 55
Fax: +31 33 422 35 44

NORWAY
AS ESAB
Larvik
Tel: +47 33 12 10 00
Fax: +47 33 11 52 03

POLAND
ESAB Sp.zo.o.
Katowice
Tel: +48 32 351 11 00
Fax: +48 32 351 11 20

PORTUGAL
ESAB Lda
Lisbon
Tel: +351 8 310 960
Fax: +351 1 859 1277

ROMANIA
ESAB Romania Trading SRL
Bucharest
Tel: +40 316 900 600
Fax: +40 316 900 601

RUSSIA
LLC ESAB
Moscow
Tel: +7 (495) 663 20 08
Fax: +7 (495) 663 20 09

SLOVAKIA
ESAB Slovakia s.r.o.
Bratislava
Tel: +421 7 44 88 24 26
Fax: +421 7 44 88 87 41

SPAIN
ESAB Ibérica S.A.
Alcalá de Henares (MADRID)
Tel: +34 91 878 3600
Fax: +34 91 802 3461

SWEDEN
ESAB Sverige AB
Gothenburg
Tel: +46 31 50 95 00
Fax: +46 31 50 92 22

ESAB international AB
Gothenburg
Tel: +46 31 50 90 00
Fax: +46 31 50 93 60

SWITZERLAND
ESAB AG
Dietikon
Tel: +41 1 741 25 25
Fax: +41 1 740 30 55

UKRAINE
ESAB Ukraine LLC
Kiev
Tel: +38 (044) 501 23 24
Fax: +38 (044) 575 21 88

North and South America

ARGENTINA
CONARCO
Buenos Aires
Tel: +54 11 4 753 4039
Fax: +54 11 4 753 6313

BRAZIL
ESAB S.A.
Contagem-MG
Tel: +55 31 2191 4333
Fax: +55 31 2191 4440

CANADA
ESAB Group Canada Inc.
Mississauga, Ontario
Tel: +1 905 670 02 20
Fax: +1 905 670 48 79

MEXICO
ESAB Mexico S.A.
Monterrey
Tel: +52 8 350 5959
Fax: +52 8 350 7554

USA
ESAB Welding & Cutting Products
Florence, SC
Tel: +1 843 669 44 11
Fax: +1 843 664 57 48

Asia/Pacific

AUSTRALIA
ESAB South Pacific
Archerfield BC QLD 4108
Tel: +61 1300 372 228
Fax: +61 7 3711 2328

CHINA
Shanghai ESAB A/P
Shanghai
Tel: +86 21 2326 3000
Fax: +86 21 6566 6622

INDIA
ESAB India Ltd
Calcutta
Tel: +91 33 478 45 17
Fax: +91 33 468 18 80

INDONESIA
P.T. ESABindo Pratama
Jakarta
Tel: +62 21 460 0188
Fax: +62 21 461 2929

JAPAN
ESAB Japan
Tokyo
Tel: +81 45 670 7073
Fax: +81 45 670 7001

MALAYSIA
ESAB (Malaysia) Snd Bhd
USJ
Tel: +603 8023 7835
Fax: +603 8023 0225

SINGAPORE
ESAB Asia/Pacific Pte Ltd
Singapore
Tel: +65 6861 43 22
Fax: +65 6861 31 95

SOUTH KOREA
ESAB SeAH Corporation
Kyungnam
Tel: +82 55 269 8170
Fax: +82 55 289 8864

UNITED ARAB EMIRATES
ESAB Middle East FZE
Dubai
Tel: +971 4 887 21 11
Fax: +971 4 887 22 63

Africa

EGYPT
ESAB Egypt
Dokki-Cairo
Tel: +20 2 390 96 69
Fax: +20 2 393 32 13

SOUTH AFRICA
ESAB Africa Welding & Cutting Ltd
Durbanvill 7570 - Cape Town
Tel: +27 (0)21 975 8924

Distributors

For addresses and phone numbers to our distributors in other countries, please visit our home page

www.esab.com



www.esab.com

